

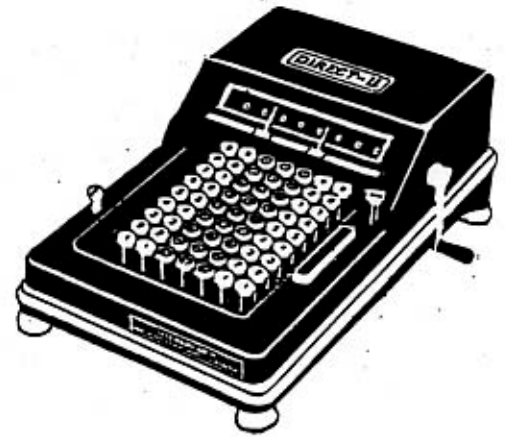
Erhard Anthes

## Die tastengetriebene Rechenmaschine DIRECT

Anlaß zu der folgenden Mitteilung ist die nur unvollständige Beschreibung der Maschine in /1, S.410/, die die Vermutung nahelegt, daß der zentrale Übertragungsmechanismus des Gerätes ähnlich gestaltet ist, wie bei den Comptometer-Maschinen. Dies ist jedoch nicht der Fall. Zwar werden durch Tastendruck die zu addierenden oder zu subtrahierenden Zahlen ins Resultatwerk gebracht, ganz so wie bei den Comptometer-Maschinen, jedoch ist der Übertragungsmechanismus und das Zählwerk mit der Zehnerübertragung vollständig anders konstruiert. Es ist hier eine (die einzige ?) Maschine gebaut worden, die "tastenangetrieben" ist, aber nicht den Schwinghebel und das Planetenradzählwerk der Comptometer-Maschinen enthält, siehe Lit./2, S.89 ff/. Die Konstruktion der DIRECT hat zur Folge, daß die übliche subtraktive Division nicht durchgeführt werden kann.

### Beschreibung der wesentlichen Bewegungsabläufe (s. Abb.)

**ADDITION:** Beim Drücken einer Zifferntaste T wird die Schiene S nach vorne bewegt (Pfeilrichtung) und nimmt über die Rolle R das Anzeigesegment A entsprechend der gedrückten Ziffer mit. Beim Rückfallen von A in die Ausgangsposition wird durch eine Klinke,



die in einen Zahnkranz (konzentrisch zu Z1 angebracht; Klinke und Zahnkranz sind nicht abgebildet) einfällt, das Zahnrad Z1 mitgenommen, welches mit Z2 in Eingriff steht. Dadurch wird der eingetastete Wert in das Resultatwerk RW eingedreht. Das Resultatwerk besteht pro Stelle aus Z2, B und Z3, die fest miteinander verbunden sind, siehe Abb.2. Über das fest mit Z2 verbundene Zahnrad Z3 und ein konzentrisch zu Z1 angeordnetes Zahnrad Z4 wird ein stetiger Zehnerübertrag auf das Zahnrad Z1 der nächstfolgenden Dekade ausgeführt, wobei eine (noch unbekannt) rückwirkungsfreie getriebliche Kopplung zwischen Z4 einer Dekade und Z1 der folgenden Dekade ausschlaggebend ist.

Bei der **SUBTRAKTION** findet eine Bewegungsumkehr von Z1 statt, die dadurch bewirkt wird, daß beim Drücken der Subtraktionstaste eine weitere an A befestigte Klinke in einen Zahnkranz (beides nicht abgebildet) eingelassen wird, so daß Z1 bei der Hinbewegung von S (beim Eindrücken der Zifferntaste) gedreht wird.

Die **MULTIPLIKATION** kann entsprechend dem bei den Comptometer-Maschinen üblichen Verfahren durchgeführt werden. Die **DIVISION** ist möglich, indem man mit dem reziproken Wert des Divisors multipliziert. Statt z.B. durch 123 nach dem üblichen subtraktiven Verfahren zu dividieren, multipliziert man mit

$$1:123 = 0,0081300813 ,$$

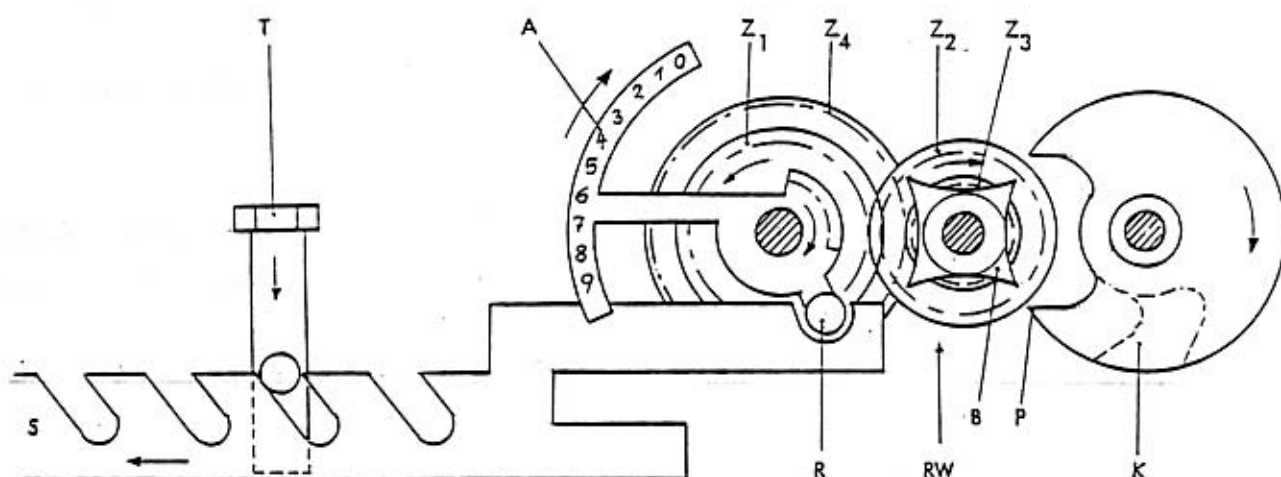
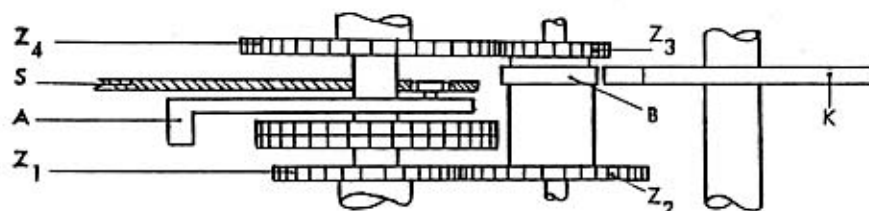
wobei der Dezimalbruch für 1:123 aus einer Tabelle (siehe z.B. Lit./3/) abgelesen wird. Bei den Comptometer-Maschinen kann zusätzlich das übliche Divisionsverfahren benutzt werden, welches auf der fortgesetzten Subtraktion des Divisors beruht und ohne weitere Hilfsmittel (wie eine Tabelle) auskommt. Dieses Verfahren kann mit der DIRECT nicht durchgeführt werden,

da die hierbei ständig notwendige Sichtkontrolle des Dividenden nicht möglich ist, oder es müßte nach jeder Subtraktion des Divisors der noch verbleibende Dividend aus dem Resultatwerk in das Kontrollwerk gekurbelt werden.

Das **ERGEBNIS** einer Rechnung wird durch einmaliges Drehen der Kurbel in das Kontrollwerk transportiert und so sichtbar gemacht. Dazu befindet sich auf einer Achse hinter dem Resultatwerk pro Stelle eine Klauenscheibe K. Diese wird mittels der Kurbel im Uhrzeigersinn bewegt und dreht dabei mit der Klaue P die evtl. aus ihrer Nullposition gedrehte Bogenscheibe B gegen den Uhrzeigersinn in die Nulllage zurück. Die Klauenscheiben aller Stellen sind gestaffelt angeordnet (siehe An-

Rechenmaschine DIRECT:  
Anordnung der Getriebe-  
teile für eine Stelle

Zeichnung: E. Anthes



deutung in der Abbildung), so daß erst nach Beendigung des Rückstellvorganges einer Bogenscheibe die Bogenscheibe der nächsten Dekade gedreht wird. Dabei wird die durch den stetigen Zehnerübertrag erfolgte Vordrehung der höheren Dekaden um denselben Betrag wieder rückgängig gemacht. Das mit B festverbundene Zahnrad Z2 dreht mittels Z1 den Ziffernsektor A entsprechend dem im Resultatwerk befindlichen Wert, nachdem durch eine Klinke eine feste Verbindung zwischen A und Z1 hergestellt wurde. Für die Bogenscheibe B gibt es vier Nullagen, entsprechend den vier Seiten der Scheibe.

Bemerkenswert scheint, daß in dieser Maschine nicht das zehnzählige Zählrad zur Anwendung kommt, sondern ein 36-zähliges (Z2), bei dem den vier Bogen von B je neun Zähne zugeordnet sind. Die Maschine wurde in verschiedenen Modellen von 1920 bis ca. 1952 gebaut.

#### Literatur:

1. Martin, E., Die Rechenmaschine und ihre Entwicklungsgeschichte mit Nachtrag, J. Meyer, Pappenheim ca. 1936
2. Lind, W., Büromaschinen, Winter, Füssen 1954
3. Tabelle der reziproken Werte von 1 - 1000, Braunschweig, ca. 1955